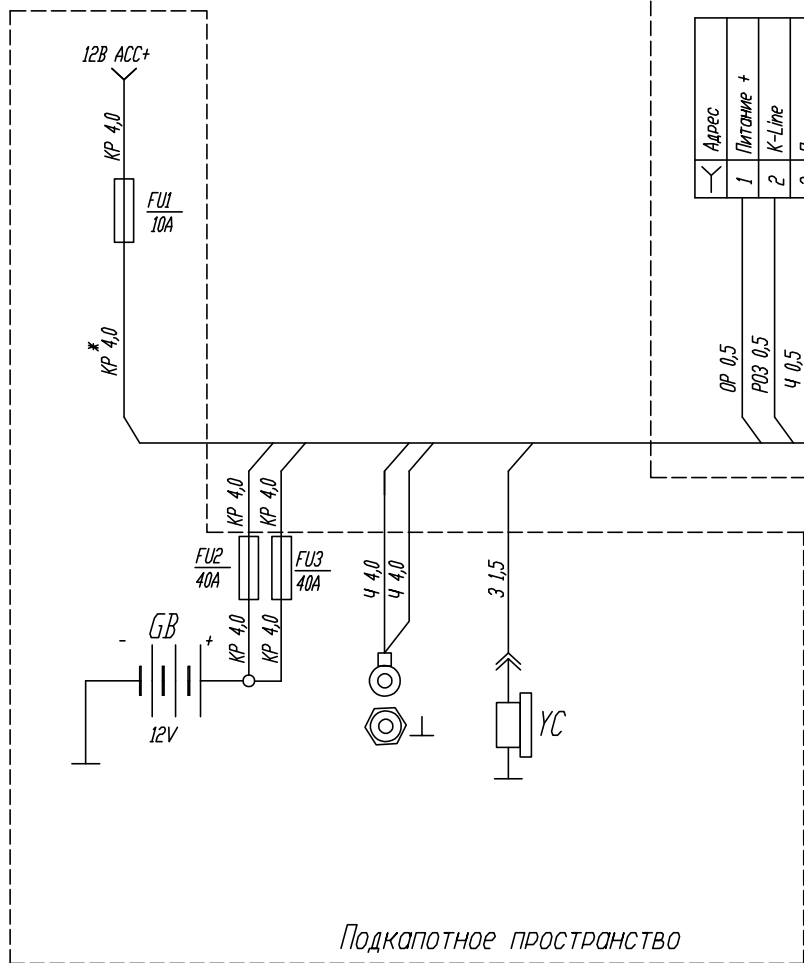


32208.82.00-12

Блок индикации
A1.X1

Адрес	Питание +	K-Line	Питание -	Диагн K-Line
1				
2				
3				
4				



Подкапотное пространство

Блок управления

Обозн.	Адрес	Адрес
12В	12В	12В силовой
12В	12В	12В силовой
Обозн.	Адрес	Адрес
M3		Вентилятор конд.
M2		Вентилятор испар.
Обозн.	Адрес	Адрес
M1		Вентилятор испар.
M4		Вентилятор конд.
Обозн.	Адрес	Адрес
M5		Вентилятор испар.
GND		Корпус силовой

A2.X2

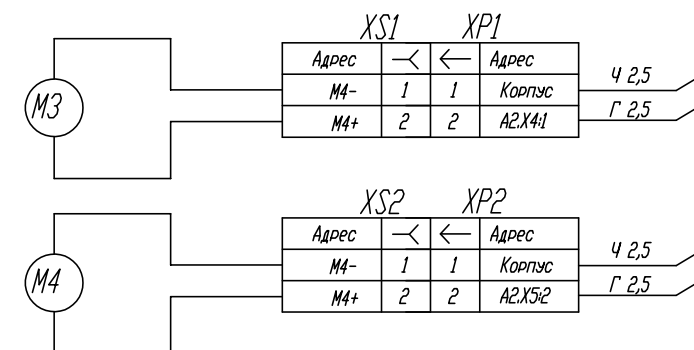
N	Адрес	Адрес
1	Компрессор	
2	YA1	
3	YA2	
4	RK1	
5	RK2	
6	ACC +	
7	ACC +	
8	VOUT	
9	VCC +	
10	Датчик двери	
11	Датчики обшивки	
12	БИ питание "-"	
13	K-Line	
14	БИ питание "+"	

A2.X8

N	Адрес
1	Разрешение (вход от ЖБУ)
2	Запрос (выход на ЖБУ)

A2.X9

N	Адрес
1	Мощность (вход)
2	Индикатор (выход)
3	Запрос (выход)



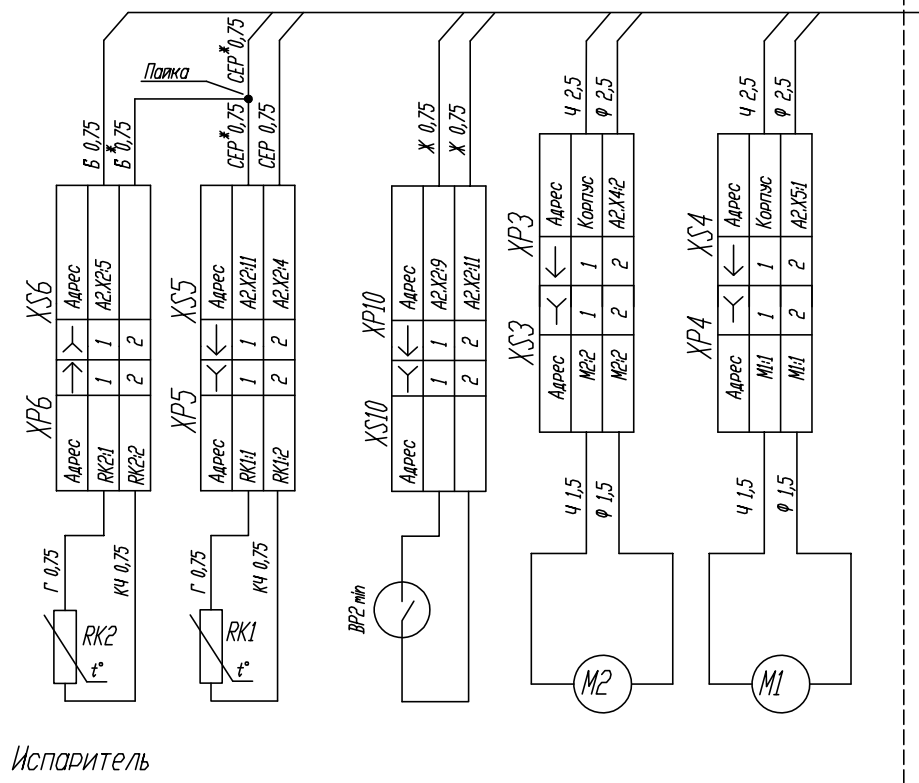
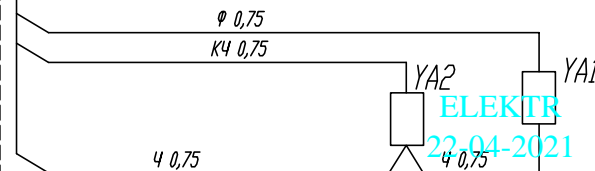
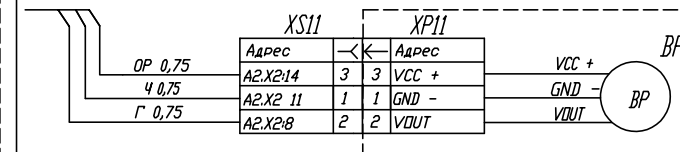
Конденсатор



1. Цвета проводов: Г - голубой, Ч - черный, Ж - желтый, КЧ - коричневый, З - зеленый, КР - красный, ОР - оранжевый, Ф - фиолетовый, СЕР - серый, Б - белый, РОЗ - розовый.

Таблица 1 Перечень элементов

Поз. обозначение	Наименование	Кол.	Примечание
BP2	Реле давления 0,8/1,5	1	
A2.X8	Разъем 2 pin	1	
A1	Блок индикации	1	
A2	Блок управления	1	
A3	Конденсатор	1	
A4	Испаритель	1	
A2.X9	Разъем 4 pin	1	
A2.X2	Разем 14 pin	1	
BP	Датчик давления трех контактный (цифровой)	1	
M1, M2	Вентиляторы 12В испарителя	2	
M3, M4	Вентиляторы 12В конденсатора	2	
YC	Электромагнитная муфта компрессора	1	
YA1	Клапан ОТСЕЧКИ	1	
YA2	Клапан DEFROST	1	
RK1	Датчик температуры хладагента	1	Г. КОНТР.
RK2	Датчик температуры воздуха	1	
XS1 - XS6, XS11 - XS12	Колодки гнездовые	8	Н. КОНТР.
XP1 - XP6	Колодки ытеревые	6	УТВ.



Испаритель

Фургон

Внешняя стенка фургона (над кабиной)

Инв. № подл. Подпись и дата. Взам. инв. №. Инв. № дубл. Подпись и дата.

КВ-D1272
22-04-2021

archive
22-04-2021

32208.82.00-12

Установка тепло-холод
(К6 12В)

схема электрическая монтажная

Литера	Масса	Масштаб
Лист	Листов 1	

ЗАО "Элинж-НН"